

Matr.nr. 1u
Lyngsbækgård Hgd., Dråby

1200,7

J.nr.: 9-02-0-521-2-98
ALM/bws
Anmelder:

G-455
C 455

Århus Amt
Veje og Trafik
Lyseng Allé 1
8270 Højbjerg
89 44 66 66

Dokument om fjernelse af serveringsterrasse m.m.

Århus Amtsråd har med hjemmel i vejlovens § 42, lovebekendtgørelse nr. 711 af 11. september 1997, dispenseret fra de byggeliniebestemmelser, der gælder for amtsvej 521, Rønde-Femmøller-Egsmark.

Dispensationer givet til bevaring af serveringsterrasse, træbelægning og plantekasser på matr.nr. 1u Lyngsbækgård Hgd., Dråby:

Anlæggene på byggeliniearealer vist med krydsskravering på vedhæftede tegning, hvor byggelinien også er vist uden tillæg for eventuel niveauforskel mellem vejareal og grundareal.

Det er et vilkår for dispensationen,

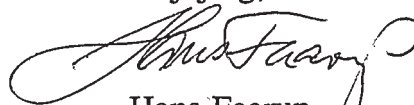
- at serveringsterrasse, træbelægning og plantekasser holdes på egen grund og
- at den del af serveringsterrassen, træbelægningen og plantekasserne der er beliggende på byggelinieareal fjernes af den til enhver tid værende ejer af nævnte matr.nr. uden udgift for vejbestyrelsen, hvis ændring af vejforholdene eller hensynet til færdselens tarv gør det nødvendigt.

Deklarationen tinglyses på matr.nr. 1u Lyngsbækgård Hgd., Dråby, servitutstiftende forud for pantegæld og tidligere tinglyste servitutmæssige bestemmelser, jfr. vejlovens § 112.

Påtaleberettiget er vejbestyrelsen for amtsvej 521, Rønde-Femmøller-Egsmark, for tiden Århus Amtsråd.

Nærværende dokument er stempelfri, jfr. skattedepartementets brev af 26. april 1979.

Århus Amt, Veje og Trafik
Højbjerg, den 26 JAN. 1999



Hans Faarup
Landinspektør
Afdelingsleder

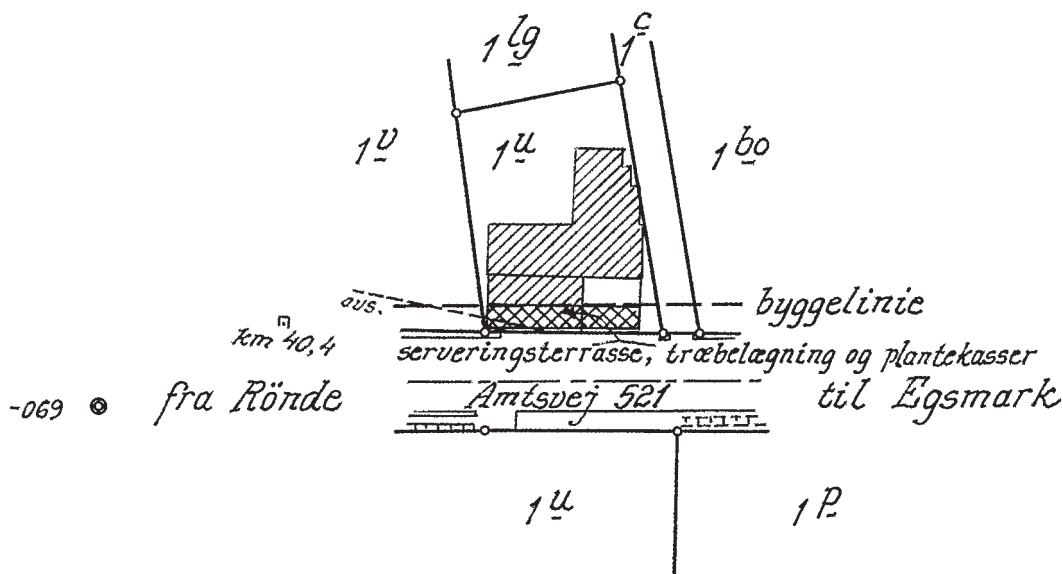
At denne kort-genpart er nøjagtig genpart af det originale kort vedrørende ejendommen(e)

mtr. nr. 14 Lyngsbækgård Hgd., Dråbyattesteres herved. Højbjerg, d. 8. dec.Bestilings
formular

Y - 1 fløj

Otto B. Wroblewski, Nytorg 19, 1450 København K

HJH



Terræn af
Lyngsbækgård Hgd., Dråby
Ebeltoft kommune
Århus amt

Udfærdiget i december 1998 i anledning af
tinglysning af dokument om fjernelse af
serveringsterrasse m.m.

Målforshold 1:1000
J.nr. 9-02-0-521-2-98

DSS 88301119
66_C-II_455
Bulk Sort / Hvid

131549



*** * ***

* * *

* * ***

* * * Retten i Grenå

* *** *** Tinglysningssafdelingen

Side: 3

Akt.nr.:

C 455

Påtegning på byrde

Vedrørende matr.nr. 1 U, Lyngsbækgård Hgd., Dråby

Ejendomsejer: Grethne Nygaard Nielsen

Lyst første gang den: 29.01.1999 under nr. 501086

Senest ændret den : 29.01.1999 under nr. 501086

Retten i Grenå den 08.02.1999

Lone Mølgaard Jensen

DSS 88301119

66_C-II_455

Bulk Sort / Hvid

131551

